

2500930



Pred uporabo natančno preberite vsa navodila in jih shranite za prihodnjo uporabo.
Pred uporabo natančno preberite ta navodila in jih shranite za poznejšo uporabo.
Upošteвайте, da je Anleitung pravilen in da se bere.

Vsa navodila morate shraniti pred uporabo in za prihodnja posvetovanja.
Če ne boste skrbno čakali, shranite prva navodila za uporabo in jih shranite za prihodnje posvetovanje.



Samo za zunanjo uporabo
Samo za zunanjo uporabo Nur zur
Verwendung im Freien Sólo para
uso en exteriores
Solo per uso esterno



Ne pokrivajte
Ne pokrivajte
Nicht abdecken
Brez cubrirja
Brez kopije



OPOZORILO! NIKOLI pustite ogenj brez nadzora, otroke in hišne ljubljence pa zavaruje čim dlje, ko se vžgejo.
POZOR! Ne pusti **NIKOLI** nenadzorovanega ognja in preprečite, da bi se otroci in hišni ljubljenci vžgali.

OPOZORILO! NIEMALS a fire is unbeaufsichtigt lassen und Kinder und Haustiere fernhalten, wenn sie entzündet werden.
¡OGLASI NUNCA! Ze fuego desatendido in ohranja los niños y mascotas alejados, ko začnejo.

OBVESTILO! Non lasciare MAI il fuoco incustodito e tenere lontani i bambini e gli animali domestici whenever Vengono accesi.



OPOZORILO! Nikoli ne uporabljajte vode za gašenje ognja, saj lahko to povzroči rjavenje izdelka in lahko povzroči tudi paro, ki predstavlja nevarnost opeklin.
POZOR! Nikoli ne uporabljajte vode za gašenje ognja, saj lahko to povzroči nastanek rje na izdelku in lahko povzroči tudi paro, ki predstavlja nevarnost opeklin.

OPOZORILO! Verwenden Sie niemals Wasser, um das Feuer zu löschen, dies Rost auf dem Product verursachen und Dampf erzeugen kann, der eine Verbrühungsgefahr darstellt. **¡OGLAS!** Za hlajenje dima pa uporabite vodo, saj lahko oksidira produkt in lahko povzroči tudi paro, ki predstavlja plast stopnjevanja.

OBVESTILO! Ne uporabljajte ga za povzročitev ostrega ognja, ki lahko povzroči opekline in hlape, ki lahko povzročijo poškodbe.



Po uporabi zaprite dovod plina na plinski jeklenki. Po uporabi zaprite dovod plina v plinsko jeklenko.

Schalten Sie nach Gebrauch die Gaszufuhr an der Gasflasche aus.
Zalogo plina v plinski jeklenki ne uporabljajte.

Med uporabo plinske bombe porabite zalogo plina.



Plin butan, propan ali LPG. Uporaba butana lahko zmanjša učinkovitost žara.
Plin butan, propan ali LPG. Uporaba butana lahko zmanjša učinkovitost žara.
Butan-, Propanoder Flüssiggas. Die Verwendung von Butan kann die Grilleistung beeinträchtigen.
Plin butano, propan ali LPG. Uporaba butana lahko zmanjša donos barbacoe.
Plin butano, propan ali LPG. Uporaba butana lahko izboljša storitev peke na žaru.



OPOZORILO! NIKOLI ne premikajte naprave med uporabo. Vedno izklopite dovod plina in pustite dovolj časa, da se ohladi.

OPOZORILO! NIKOLI ne premikajte naprave med uporabo. Vedno izklopite dovod plina in pustite dovolj časa, da se ohladi.

OPOZORILO! Bewegen Sie das Gerät NIEMALS, während es in Betrieb ist. Schalten Sie die Gaszufuhr immer ab und lassen Sie ausreichend Zeit zum Abkühlen.

¡OGLAS! NUNCA naprava je še v uporabi. Plin in štedilnik za kosilo imejte pripravljena, dokler ne izteče dovolj časa.

OBVESTILO! Ne prikazujte LAHKO je naprava v uporabi. Pustite, da se plin dovaja dovolj časa, da se ohladi.



Uporabite 11 ali 15 kg plinsko jeklenko.
Uporabite 11 ali 15 kg plinsko jeklenko. Verwenden Sie eine 11 oder 15 kg schwere Gasflasche. Uporabite plinsko jeklenko 11 ali 15 kg.
Uporabite plinsko bombo od 11 do 15 kg.

500MM

Najmanjša oddaljenost od stranic enote do gorljivih predmetov.
Najmanjša oddaljenost od stranic enote do gorljivih predmetov.
Ne pozabite na strani Geräts zu brennbaren Stoffen Artikel.

Najmanjši prostor za dolžine enot do gorivnih elementov.

Najmanjša razdalja od enote do gorivnega elementa.



DEPOZIT Ne potaplajte v vodo. **POZOR** Ne potaplajte v vodo. **VORSICHT** Nicht in Wasser tauchen. **PREVIDNOST** Ne potaplajte v vodo. **POZOR** Ne potaplajte v vodno vodo.



Ne uporabljajte v mokrih pogojih.
Ne uporabljajte v vlažnih pogojih. Nicht bei Nässe verwenden.
Ne uporabljajte v vlažnih pogojih. Ne uporabljajte v pogojih bagnato.



Zaščitite svoje roke.
Zaščitite svoje roke.
Schützen Sie Ihre Hände.
Zaščitite svoje roke.
Zaščitite svoje roke.



NAMENJENA UPORABA OPOZORILO! Izdelek je samo za zunanjo uporabo. **NE** uporabite v zaprtih prostorih. Ta izdelek bi moral **NE** uporabljati v avtomobilih, šotorih, lopah ali podobnih lokacijah, kjer je prezračevanje omejeno. Uporabljajte samo v nepokrite, dobro prezračeni prostor. Postavite na primerno površino, odporno na vročino, kot je betonska terasna plošča. Ta izdelek ni mišljen kot plezalna struktura in ni igrača. Otroke je treba nadzorovati, da se zagotovi, da se ne igrajo z izdelkom. Med uporabo in hlajenjem ne približujte otrokom in hišnim ljubljencem izdelek. Odstranite ohlapna oblačila in spete dolge lase. Ne preobremenjujte izdelka.

POMEMBNE VARNOSTNE INFORMACIJE

POMEMBNO: Izdelek je dovoljeno prižigati samo z varnimi sredstvi, kot so vžigalniki, ki so v skladu z EN1860-3. Bodite pozorni na vsa opozorila in navodila, ki so priložena kateri koli opremi za razsvetljavo/gorivo. Vedno imejte v bližini gasilni aparat, vrtno cev ali vedro peska, da po potrebi zadužite ogenj.

OPOZORILO! NEVARNOST ZASTRUPITVE Z OGLJIKOVIM MONOKSIDOM. Te ga izdelka ne prižigajte in ne pustite, da tle ali se ohladi v zaprtih prostorih. Ne uporabljajte pod senčniki, senčniki ali paviljoni. Po prižigu se nikoli ne dotikajte oglja. Vedno uporabljajte priloženi žep. Vedno uporabljajte mrežasto zaščito, ko se prižige ogenj.

OPOZORILO! Žar se med uporabo zelo segreje in ga ni mogoče premakniti. Da bi se izognili poškodbam, se zavedajte, da se bo preostala površina neposredno pod žarom med delovanjem zelo segrela in bo ostala vroča še nekaj časa po tem. Stopala, druge okončine in vsa lastnino/predmete držite čim dlje od tega območja.

Da preprečite opekline, se ne dotikajte kovinskih delov izdelka, dokler ni popolnoma ohlajen. Ročaji bodo med uporabo postali zelo vroči in nevarni za dotik, razen če nosite ustrezno zaščitno opremo (držala za lončke, toplotno odporne palčnike, vročo blazinico itd.). Standardne rokavice za kuhanje v gospodinjstvu NE nudijo zadostne zaščite in jih ne smete uporabljati. Med uporabo lahko nastane vroča žerjavica. Nikoli ne pustite gorečega ognja brez nadzora. Za gašenje ognja ne škropite z vodo, saj lahko nastali dim povzroči draženje oči/dihala. Previdno zadužite z ustreznim gasilnim sredstvom, pri čemer upoštevajte zadostno varnostno razdaljo. Izdelek je morda videti hladen, vendar morda še vedno zadržuje nevarno toploto. Pri rokovanju bodite izjemno previdni.

Prepričajte se, da je premog popolnoma zgorel, preden odstranite pepel. Ne odlagajte pepela tam, kjer bi lahko zanetil požar. Pepel vedno odvrzite v ustrezno posodo.

Izdelek je dovoljeno premikati in skladiščiti šele, ko je popolnoma ohlajen in so vsi vnetljivi materiali pogaseni in varno odstranjeni.

Shranjujte SAMO, ko je izdelek popolnoma ugasnjen in ohlajen. To lahko traja nekaj časa po uporabi.

PRED PRVO UPORABO Sledite vsakemu koraku sestavljanja, kot je opisano v tem priročniku z navodili.

Sestavite blizu predvidenega položaja izdelkov. Izdelek postavite na primerno mesto, kjer ne bo povzročal ovir. Postavite stran od virov izgorovanja.

SPLOŠNA VARNOST Montažni paket vsebuje majhne dele, ki lahko predstavljajo izjemno nevarnost za otroke in hišne ljubljence. Postavite na trdna in ravna tla.

Uporabljajte samo v pokončnem stabilnem položaju.

Izdelka ne preobremenjujte, ker lahko povzročite poškodbe izdelka ali telesne poškodbe.

ČIŠČENJE IN VZDRŽEVANJE Izdelka ne čistite z abrazivnimi krpami ali kemikalijami. Topila ali detergenti lahko poškodujejo površino.

Občasno preverite in po potrebi ponovno zategnite priključke. Po prvem tednu po sestavljanju zategnite vse priključke. Za čiščenje obrišite gobo s toplo vodo, mehko krpo in blagim detergentom. Prepričajte se, da imate vse navedene dele. Če vam manjka katera koli komponenta, se obrnite na naš oddelek za pomoč strankam na **support@domu.co.uk**.

NE nadaljujte s sestavljanjem, če katera koli komponenta manjka.

TEHNIČNE SPECIFIKACIJE

VRSTE PLINA Butan plin
TLAK PLINA 28-30mbar
PORABA 1044g/h
GLAVNI GORILNIK VELIKOST INJEKTORJA 1,08 mm

VRSTE PLINA propan
TLAK PLINA 37mbar
PORABA 1044/h
GLAVNI GORILNIK VELIKOST INJEKTORJA 1,08 mm

VRSTE PLINA LPG
TLAK PLINA 30mbar
PORABA 1044/h
GLAVNI GORILNIK VELIKOST INJEKTORJA 1,08 mm

SKUPNA TOPLOTNA MOČ 4,65 kW

NAMEN UPORABE

POZOR! Ta izdelek je namenjen samo za uporabo na prostem. NE uporabljajte v zaprtih prostorih. Te ga izdelka NE smete uporabljati v avtomobilih, šotorih, lopah ali drugih podobnih lokacijah, kjer je prezračevanje omejeno. Uporabljajte samo v nepokrite, dobro prezračeni prostor. Postavite na toplotno odporno površino, kot je betonska terasna plošča. Ta izdelek se ne sme uporabljati kot lestev in ni igrača. Otroke je treba vedno nadzorovati, da se ne igrajo z izdelkom. Otroci in hišni ljubljenci naj bodo vedno stran od izdelka, medtem ko se ohlaja. Med uporabo in hlajenjem izdelka ne približujte vnetljivih materialov in toplotno občutljivih predmetov. Hranite ohlapna oblačila stran in si spnite dolge lase. Ne preobremenjujte izdelka.

POMEMBNA VARNOSTNA NAVODILA

POMEMBNO: Izdelek je dovoljeno uporabljati samo z varnimi sredstvi, na primer z nežilniki, ki so v skladu z EN1860-3. Bodite zelo pozorni na vsa opozorila in navodila, ki so priložena opremi za vžig/gorivo. Vedno imejte na dosegu gasilni aparat, vrtno cev ali vedro peska, da po potrebi zadužite ogenj.

POZOR! NEVARNOST ZASTRUPITVE Z OGLJIKOVIM MONOKSIDOM.

Ne vklaplajte tega izdelka, pustite ga pokritega ali ohlajate v zaprtih prostorih. Ne uporabljajte pod senčniki, senčniki ali paviljoni.

Nikoli se ne dotikajte premoga po prižigu. Vedno uporabite priloženi poker. Vedno uporabljajte zaščitno rešetko, ko kurite ogenj.

POZOR! Izdelek se med uporabo zelo segreje in ga ni mogoče premikati. Da bi se izognili poškodbam, se zavedajte, da bo površina neposredno pod izdelkom med delovanjem postala zelo vroča in bo ostala vroča še dolgo po njem. Noge, okončine in druge predmete/lastnino držite stran od tega območja.

Da preprečite opekline, se ne dotikajte kovinskih delov izdelka, dokler ni popolnoma ohlajen. Ročaji se med uporabo zelo segrejejo in jih ni varno dotikati, razen če nosite označeno zaščitno opremo (držalo za lonce, termodržala za lončke, podloga itd.). Običajna kuhinjska držala za lonce NE zagotavljajo zadostne zaščite in jih ne smete uporabljati. Med uporabo se oddaja žerjavica. Nikoli ne puščajte gorečega ognja brez nadzora. Izklopite takoj po uporabi. Ogenj ne škropite z vodo, da bi ga pogasili, saj lahko nastali dim povzroči draženje oči ali dihal. Gasite previdno z ustreznim gasilnim sredstvom in pri tem upoštevajte zadostno varnostno razdaljo. Izdelek je lahko videti hladen, vendar je lahko še vedno nevarno vroč. Pri rokovanju bodite zelo previdni. Preden odstranite pepel, preverite, ali je premog popolnoma zgorel.

Ne izpraznite pepela. Lahko bi zanetil požar. Pepel vedno odvrzite v primerno posodo.

Izdelek je treba premakniti in shraniti šele, ko je popolnoma ohlajen in so vsi vnetljivi materiali pogaseni in varno odstranjeni.

Izdelek shranjujte SAMO, ko je popolnoma izklopljen in ohlajen. To lahko traja nekaj časa po uporabi.

PRED PRVO UPORABO Sledite vsakemu koraku sestavljanja, kot je navedeno v korakih v tem priročniku z navodili.

Sestavite čim bližje predvidenemu položaju izdelkov. Izdelek postavite na primerno mesto, kjer ne bo predstavljal ovire. Hranite ločeno od vseh virov izgorovanja.

SPLOŠNA VARNOSTNA NAVODILA Paket za sestavljanje vsebuje majhne dele, ki bi lahko predstavljali nevarnost zadušitve otrok in hišnih ljubljencev. Postavite na trdna, ravna tla.

Uporabljajte le v stabilnem, pokončnem položaju.

Izdelka nikoli ne preobremenite: to ga lahko poškoduje ali povzroči telesne poškodbe.

ČIŠČENJE IN VZDRŽEVANJE Izdelka ne čistite z abrazivnimi krpami ali kemikalijami. Topila ali detergenti lahko poškodujejo površino.

Občasno preverite in po potrebi zategnite pritrdilne elemente. En teden po montaži zategnite vse pritrdilne elemente.

Za čiščenje uporabite gobo s toplo vodo, krpo in blagim detergentom. Preverite, ali imate vse navedene dele. Če vam kateri koli del manjka, se obrnite na našo službo za stranke na

support@domu.co.uk
usasupport@domubrand.com (UK/EU)

NE nadaljujte s sestavljanjem, če kateri koli del manjka.

TEHNIČNE SPECIFIKACIJE

VRSTE PLINA Plin butan **TLAK PLINA** 28-30mbar **PORABA** 1044g/h
VELIKOST INJEKTORJA GLAVNEGA GORILNIKA 0,83 mm **STRANSKI GORILNIK V VELIKOSTI INJEKTORJA** 0,88 mm

VRSTE PLINA propan **TLAK PLINA** 37mbar **PORABA** 1044g/h
VELIKOST INJEKTORJA GLAVNEGA GORILNIKA 0,83 mm **STRANSKI GORILNIK V VELIKOSTI INJEKTORJA** 0,88 mm

VRSTE PLINA LPG **TLAK PLINA** 30mbar **PORABA** 1044g/h
VELIKOST INJEKTORJA GLAVNEGA GORILNIKA 0,83 mm **STRANSKI GORILNIK V VELIKOSTI INJEKTORJA** 0,88 mm

SKUPNA TOPLOTNA MOČ 4,65 kW

PRAKSE VARNE UPORABE

Uporabljeni je treba izjemno previdno. Pečica proizvaja močno toploto, ki lahko poveča tveganje za nesreče. Pri uporabi te pečice je treba upoštevati osnovne postopke, vključno z, vendar ne omejeno na naslednje:

Ne popravljajte ali zamenjajte nobenega dela pečice, razen če je to posebej priporočeno v tem priročniku. Za vse druge storitve se obrnite na usposobljenega tehnika.

otročINE SME pustite brez nadzora ali nadzora v prostoru, kjer uporabljate pečico. Otrokom nikoli ne dovolite, da sedijo, stojijo ali se igrajo okoli pečice.

Nikoli ne dovolite, da bi oblačila ali druge vnetljive snovi prišle v stik ali preblizu katerega koli gorilnika ali vroče površine, dokler se ne ohladi. Tkanina se lahko vname in povzroči resne telesne poškodbe.

Zaradi osebne varnosti nosite primerna oblačila. Med uporabo pečice nikoli ne nosite ohlapnih oblačil ali rokavov.

OPOMBA Nekateri sintetične tkanine so lahko vnetljive in jih ne smete nositi med kuhanjem.

POMEMBNO Ne segrevajte neodprtih posod za živila, saj lahko zaradi povečanega tlaka posode počijo. Ko prižigate gorilnik, bodite vedno pozorni na to, kaj počnete.

POMEMBNO Pri uporabi pečice se ne dotikajte zunanega ohišja, kamnite plošče za peko ali neposredne okolice, saj postanejo ta področja zelo vroča in lahko povzročijo opekline.

Pečice ne uporabljajte za peko zelo mastnega mesa ali drugih izdelkov, ki povečujejo vnetje.

Poskrbite, da v okolici pečice ni gorljivih snovi, vključno s tekočinami, odpadki in paro, kot je bencin. ali tekočino za žigalnice na oglje. Ne ovirajte pretoka zgovalnega in prezračevalnega zraka.

Nikoli ne uporabljajte pečice v zelo vetrovnih razmerah.

Temperatura pod pečico je visoka. Pečice ne postavljajte na mizo z vnetljivimi prti, plastike ali drugih vnetljivih materialov.

Pri rokovanju z zelo vročimi komponentami priporočamo uporabo zaščitnih rokavic.

Za priključitev plinske jeklenke:

Ventil jeklenke MORA biti v položaju IZKLOP.

Ventil gorilnika MORA biti v položaju IZKLOP.

Preglejte priključke ventila, priključek in sklop regulatorja. Odstranite umazanijo in preglejte, ali je cev poškodovana.

Pri povezovanju sklopa regulatorja z ventilom z roko zategnite matico v smeri urinega kazalca, dokler se ne ustavi. Uporaba ključa lahko poškoduje matico za hitro spojko in povzroči nevarno situacijo.

Popolnoma odprite ventil jeklenke tako, da ga zavrtite v nasprotni smeri urnega kazalca.

Preden prižgete pečico, z raztopino mila in vode preverite, ali vsi priključki puščajo.

Če ugotovite puščanje, IZKLOPITE ventil jeklenke in glejte razdelek PRESKUS PUŠČANJA.

TESTIRANJE PUŠČANJA

Čeprav so plinski priključki naprave pred pakiranjem in pošiljanjem testirani na tesnost, je treba ob prvi uporabi opraviti popoln preskus.

Pred vsako uporabo preverite vse plinske povezave glede testiranja tesnosti po spodaj navedenem postopku.

Če kadar koli zaznate vonj po plinu, takoj prenehajte z uporabo in preverite, ali celoten sistem pušča.

Prepričajte se, da je iz naprave odstranjen ves embalažni material.

Pripravite raztopino iz enega dela tekočega detergenta in enega dela vode. Za nanos raztopine na okovje boste potrebovali pršilno steklenico, čopič ali krpo.

ZA TEST

Obrnite ventil gorilnika **IZKLOP**
Obrnite ventil plinske jeklenke v nasprotni smeri urnega kazalca, da odprete ventil.

Nanesite milno raztopino na vse plinske armature. Milni mehurčki bi se pojavili tam, kjer pušča.
Če pride do puščanja, takoj izklopite dovod plina **IZKLOP** in zategnite priključke, ki puščajo.

Ponovno VKLOPITE plin in ponovno preverite.
Če plin še naprej uhaja iz katere koli armature, IZKLOPITE dovod plina in kontaktirajte stranko storitev.

PRIKLJUČNA PLINSKA JEKLENKA

Za priključitev plinske jeklenke:

Ventil jeklenke MORA biti v položaju IZKLOP.

Ventil gorilnika MORA biti v položaju IZKLOP.

Preglejte priključke ventila, priključek in sklop regulatorja. Odstranite umazanijo in preglejte, ali je cev poškodovana.

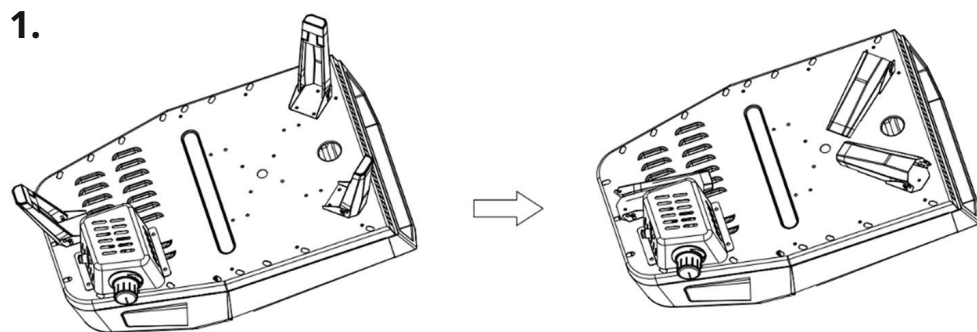
Pri povezovanju sklopa regulatorja z ventilom z roko zategnite matico v smeri urinega kazalca, dokler se ne ustavi. Uporaba ključa lahko poškoduje matico za hitro spojko in povzroči nevarno situacijo.

Popolnoma odprite ventil jeklenke tako, da ga zavrtite v nasprotni smeri urnega kazalca.

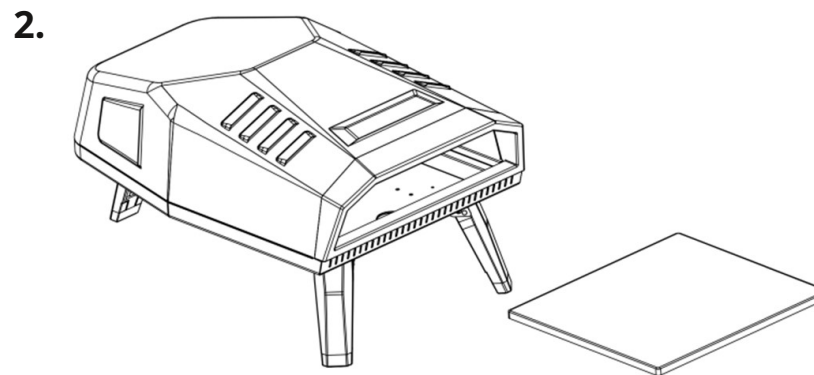
Preden prižgete pečico, z raztopino mila in vode preverite, ali vsi priključki puščajo.

Če ugotovite puščanje, obrnite ventil jeklenke **IZKLOP** in glejte razdelek TESTIRANJE PUŠČANJA, kako to storiti.

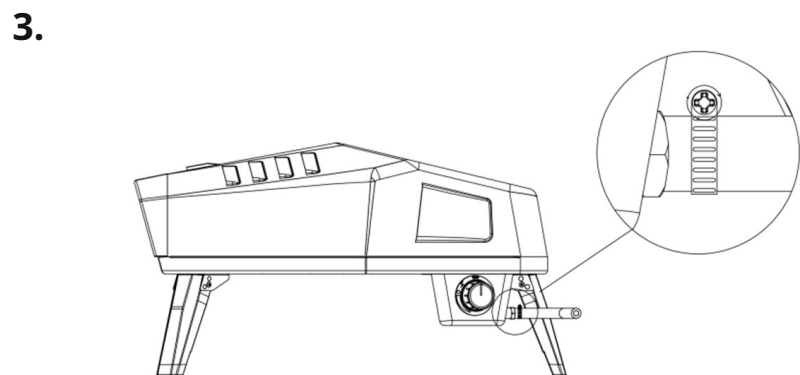
MONTAŽA



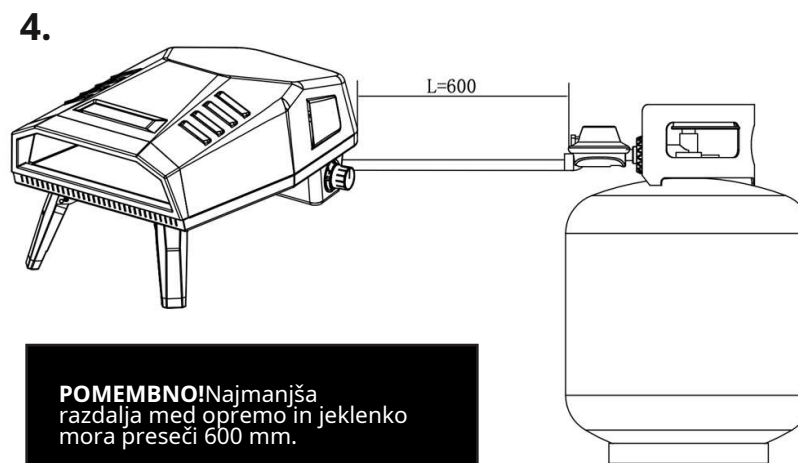
Raztegnite noge



Keramično ploščo potisnite v pečico

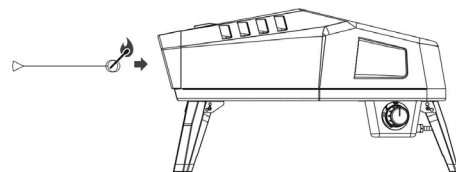
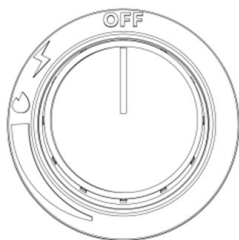


Priključite plinsko cev na peč za pico



POMEMBNO! Najmanjša razdalja med opremo in jeklenko mora preseči 600 mm.

NAVODILA ZA UPORABO



UPORABA PEČICE

Vsak gorilnik je ocenjen na 4,65 kW. Za začetek:

Prepričajte se, da je bila pečica testirana na tesnjenje in pravilno nameščena. Odstranite preostalo embalažo.

Prižgite gorilnik s pomočjo **NAVODILA ZA SVETLOBO** sosednji.

PRIŽIG NAVODILO ZA PRIŽIG GORILNIKA

Prepričajte se, da je kontrolni gumb notri **IZKLOP** položaj in nato obrnite ventil jeklenke za tekoči propan

VKLOPs počasnim vrtenjem v nasprotni smeri urinega kazalca.

Pritisnite navznoter in počasi obračajte kontrolni gumb v nasprotni smeri urnega kazalca, dokler ne zaslišite klika in gorilnika vžge.

Če gorilnik ne zasveti, zavrtite gumb **IZKLOP**, počakajte 5 minut in ponovite prižig.

PRIŽGATI Z VŽIGALICO

Če se gorilnik ne prižge po več poskusih z uporabo kontrolnega gumba, lahko gorilnik prižgete z vžigalico.

Če ste že poskušali prižgati gorilnik s krmilnim gumbom, počakajte 5 minut, da plin izgine.

V držalo vžigalice vstavite vžigalico, vžigalico prižgite in vstavite skozi odprtino pečice do gorilnika.

Potisnite in obrnite gumb za upravljanje na **HI** počasi, se mora gorilnik takoj vžgati.

Če se gorilnik ne prižge v nekaj sekundah, obrnite kontrolni gumb **IZKLOP** in počakajte 5 minut ter poskusite znova.

NEGA IN VZDRŽEVANJE

Shranjujte zunaj neposredne sončne svetlobe in v zaprtih prostorih, kjer je to mogoče, in kadar shranjujete dlje časa.

Naprave ne izpostavljajte težkim vremenskim razmeram, kot so sneg, močan dež in močan veter.

Pred premikanjem se prepričajte, da se je aparat popolnoma ohladil

Zunanja lupina P200F lahko sčasoma in med uporabo zbledi. To ne bo vplivalo na delovanje.

KAMNITA DESKA ZA PEKO

NE uporabljajte kamna nad odprtim ognjem
Izogibajte se ekstremnim temperaturnim spremembam kamna.
Zamrznjenih živil NE postavljajte na vroč kamen

Kamen je krhek in se lahko zlomi ob udarcu ali padcu

Kamen se med uporabo zelo segreje in ostane vroč še dolgo po uporabi.

NE hladite kamna z vodo, ko je kamen vroč

Ko ste kamen očistili z vodo, ga pred uporabo posušite. To lahko naredite v običajni pečici pri 60 °C (140 °F) 2 uri.

Če gorilnik ne zasveti, obrnite gumb na **IZKLOP**, počakajte 5 minut in ponovite prižig.

TEŽAVA	MOŽEN VZROK	REŠITEV
Gorilnik se ne bo vžgal	<p>Brez pretoka plina</p> <p>Spojna matica in regulator nista popolnoma povezana</p> <p>Ovira pretoka plina</p> <p>Odklop gorilnika od ventila</p> <p>Nepravilna montaža</p>	<p>Preverite, ali je rezervoar za propan prazen</p> <p>Zavrtite spojno matico za približno eno in pol do tri četrtrine dodatnega obrata, dokler se ne zaustavi. Zategnite samo z roko. NE uporabljajte orodja.</p> <p>Prozorna cev gorilnika</p> <p>Ponovno vklopite gorilnik in ventil</p> <p>Preverite korake v navodilih za sestavljanje</p>
Nenaden upad pretoka plina ali nizek plamen	brez plina	<p>Preverite plin v rezervoarju za propan</p> <p>Izklopite regulator plina, počakajte 30 sekund in prižgite pečico. Če je plamen še vedno majhen, izklopite gumb za nadzor plina in ventil posode za propan. Odklopite regulator. Ponovno priključite regulator in preizkusite tesnjenje. Vključite ventil rezervoarja za propan, počakajte 30 sekund in nato prižgite pečico.</p>
Plameni izpuhtijo	<p>Visoki ali okusni vetrovi</p> <p>Nizka vsebnost propana</p>	<p>Sprednji del pečice obrnite stran od vetra</p> <p>Ponovno napolnite rezervoar za propan</p> <p>Glejte Nenaden padec pretoka plina zgoraj</p>
Izbruh	<p>Nabiranje maščobe</p> <p>Prekomerna maščoba v mesu</p> <p>Previsoke temperature kuhanja</p>	<p>čisto</p> <p>Održite maščobo</p> <p>Ustrezno prilagodite</p>
Flashback (požar v cevi gorilnika, ropotanje iz gorilnika)	<p>Gorilnik je blokiran</p> <p>Tlak med vžigom pade</p>	<p>Izklopite, pustite, da se ohladi in očistite</p> <p>Izklopite pečico, zagotovite, da je ventil posode popolnoma odprt (če obstaja) in ponovno prižgite.</p>